

Перв. примен.

Справ. №

Подп. и дата

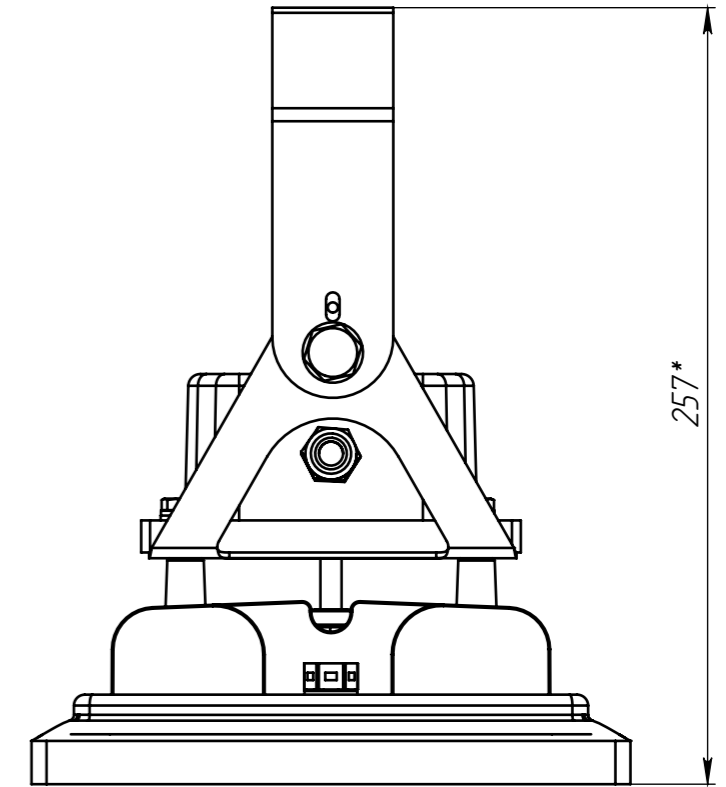
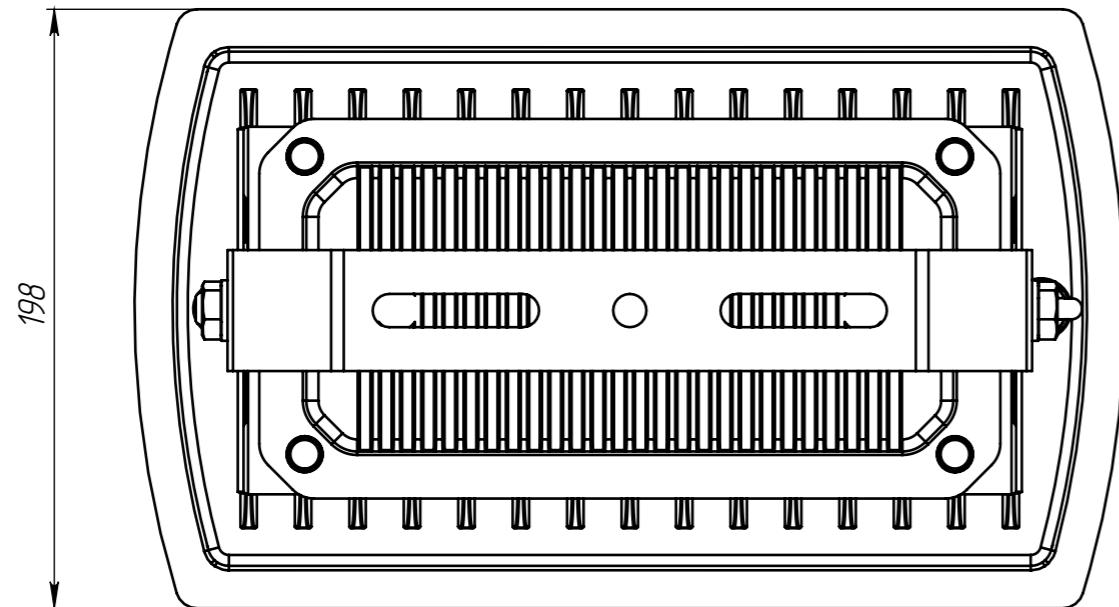
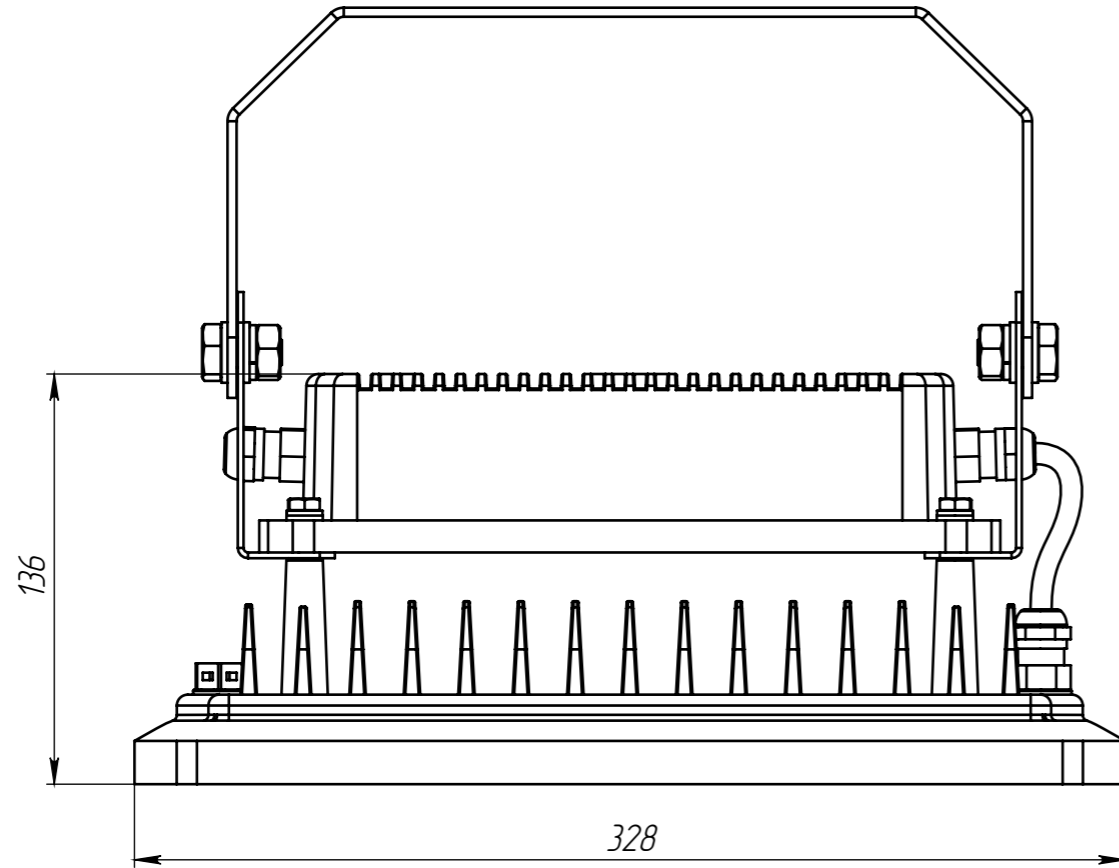
Инв. № дубл.

Взам. инв. №

Подп. и дата

Инв. № подл.

hJ



1. \* Размеры для справок

					ГЧ			
Изм.	Лист	№ докум.	Подп.	Дата	Салют 100W Салют 120W Габаритный чертёж	Лит.	Масса	Масштаб
Разраб.							5	1:2.5
Пров.						Листов 1		
Т. контр.						АО "Дюрэи"		
Н. контр.								
Утв.								

Перв. примен.

Справ. №

Подп. и дата

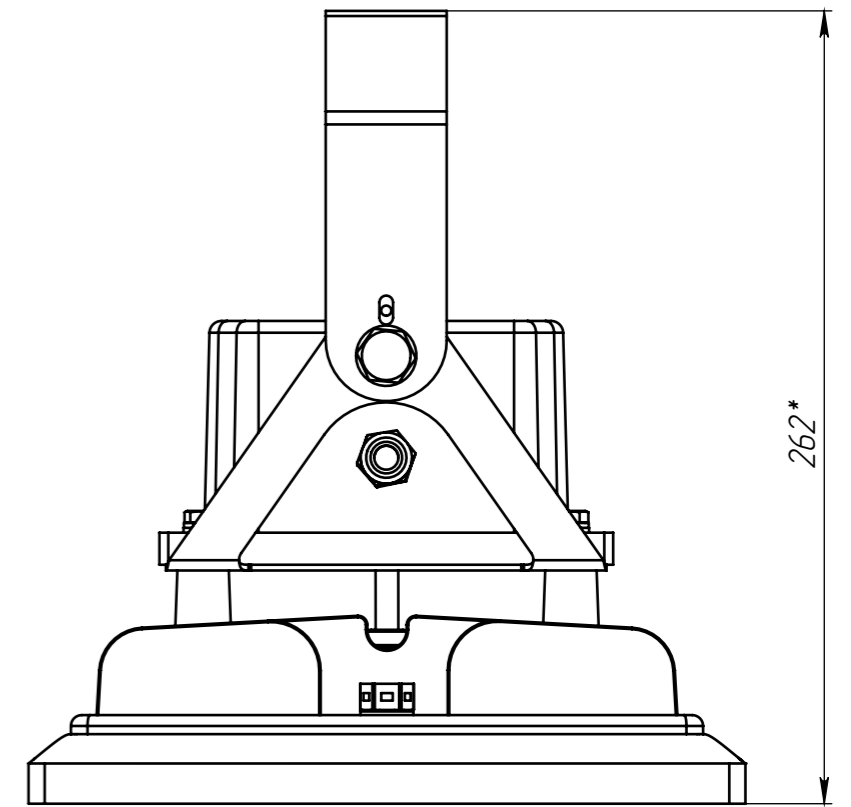
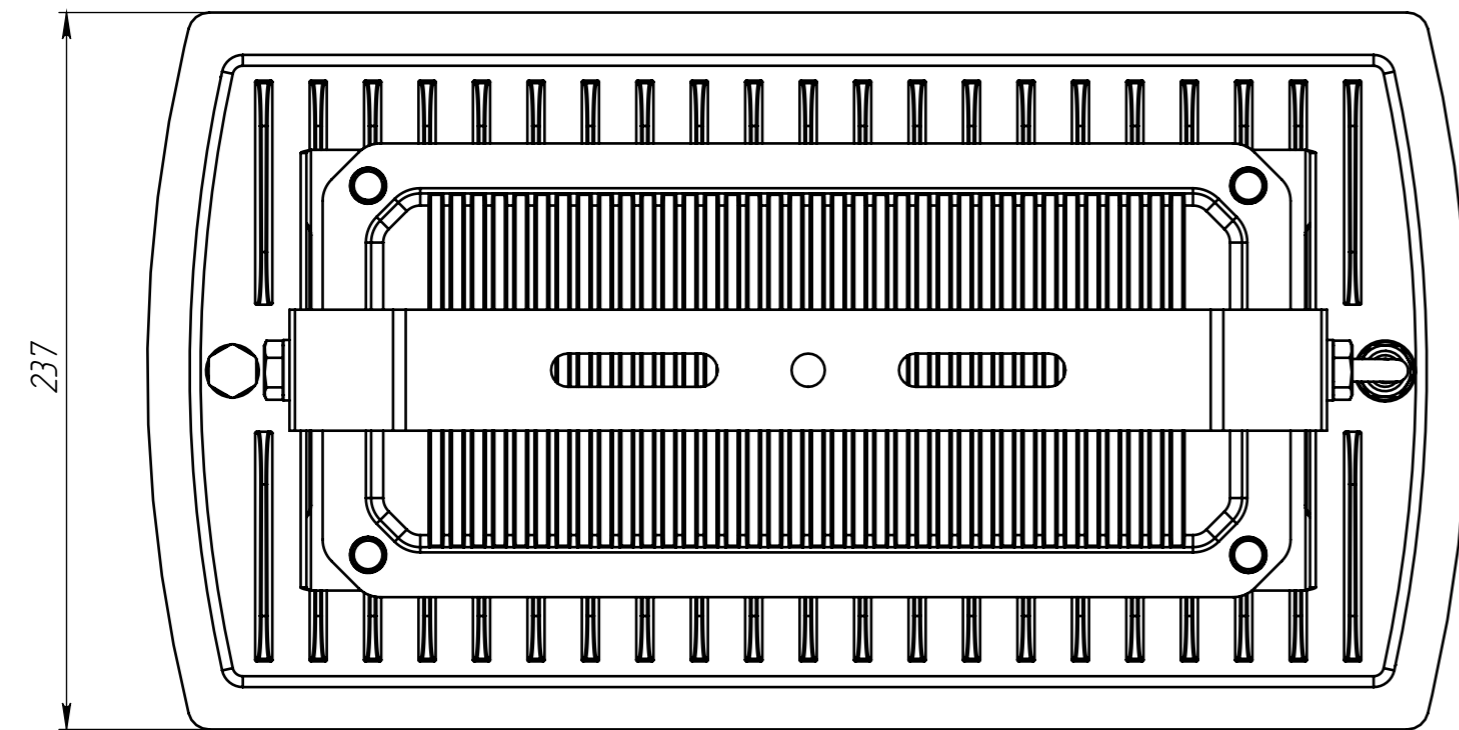
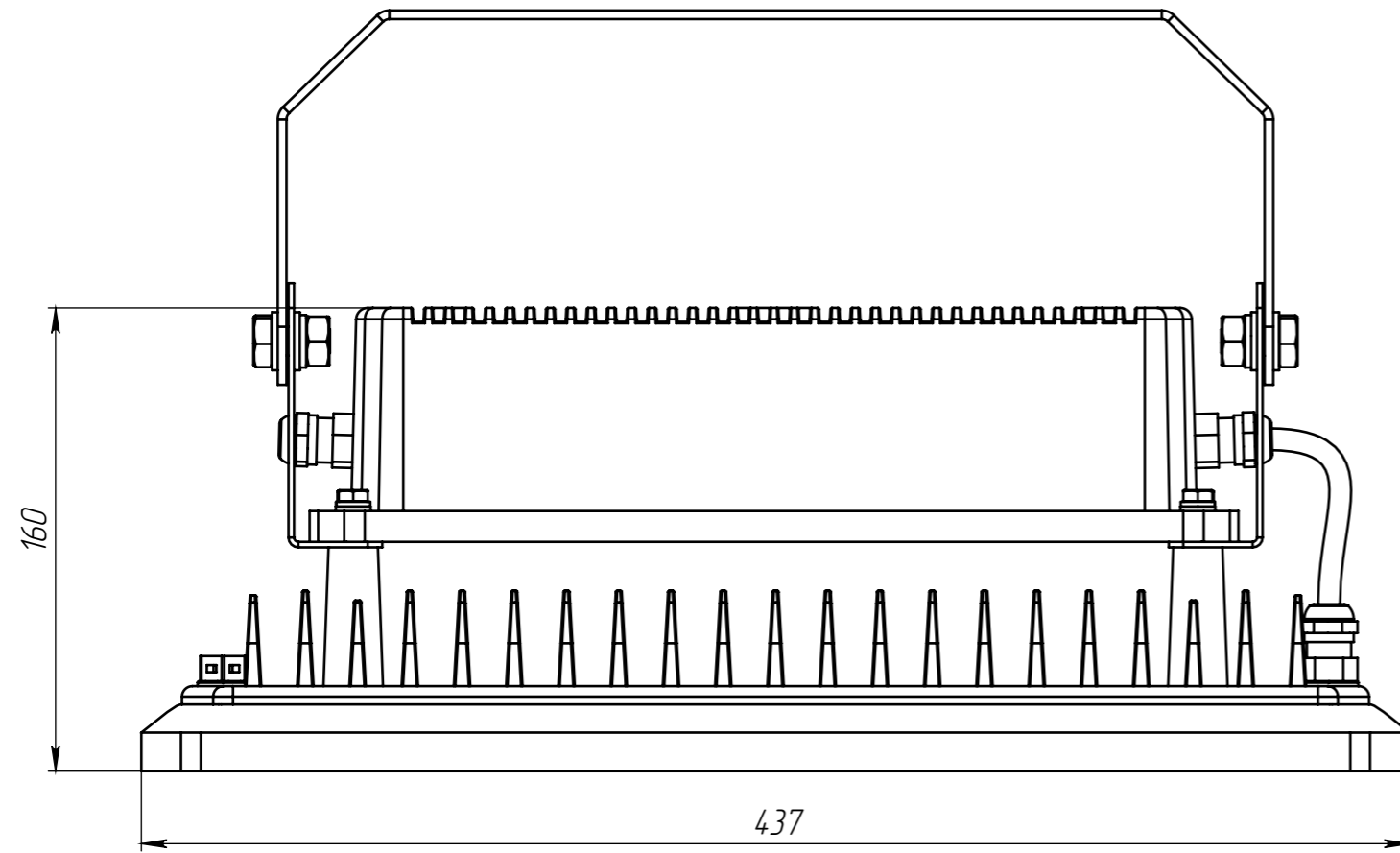
Инв. № дубл.

Взам. инв. №

Подп. и дата

Инв. № подл.

hJ



1. \* Размеры для справок

					ГЧ			
Изм.	Лист	№ докум.	Подп.	Дата	Салют 150W Салют 200W Габаритный чертёж	Лит.	Масса	Масштаб
Разраб.							8	1:2.5
Проб.						Листов 1		
Т. контр.						АО "Дюрэи"		
Н. контр.								
Утв.								